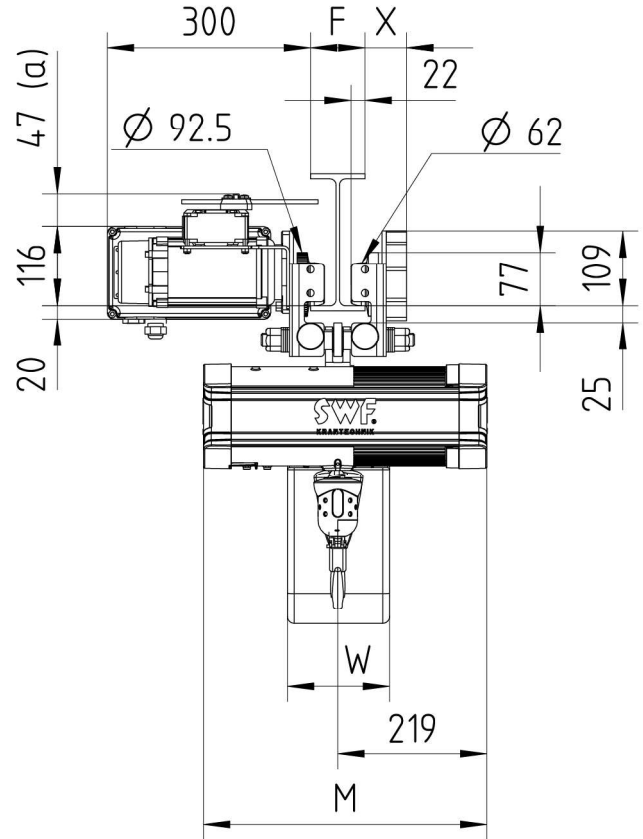
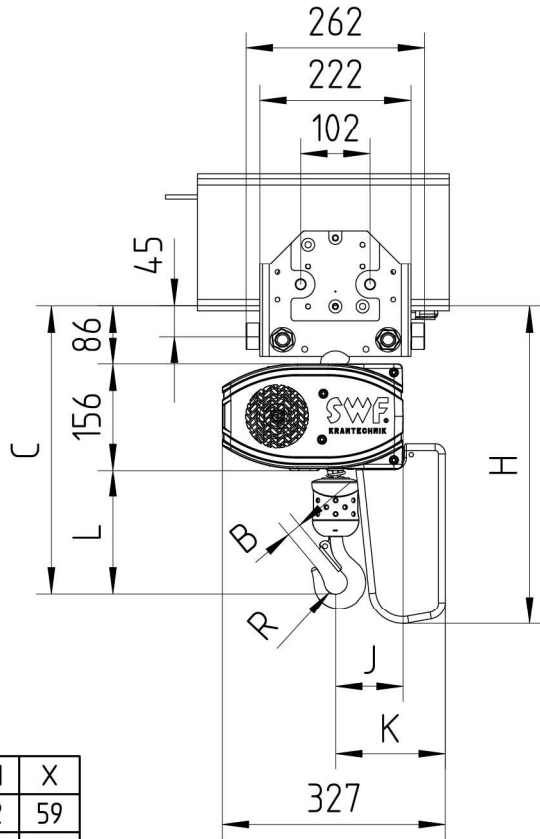


Mit Motorfahrwerk FNU C1 max 1000Kg (Quer zur Kettenzugachse)
Fixed to electric travel trolley FNU C1 max 1000Kg (perpendicular version)
Accouplé à chariot à direction électrique FNU C1 max 1000Kg (version perpendiculaire)



BEAM WIDTH	X
55 < F < 62	59
63 < F < 310	29

(a) Hinweis: Endschalter für Motorfahrwerk optional.
(a) Note: Trolley limit switch is optional.
(a) Remarque: fin de course chariot en option.

Hinweis: In 3 kg für den Trolley Gegengewicht mit der Strahlbreitenbereich von 55 bis 62 mm.
Note: Add 3 Kg for the trolley counter weight with the beam width range 55-62 mm.
Remarque: Ajouter 3 kg pour le contre-poids du chariot avec la gamme de largeur de faisceau 55-62 mm.

Hinweis: Bei zweisträngigem Kettenzug wird die Aufhängung um 180° gedreht.
Note: In case of 2-fall hoist, coupling suspension is rotated by 180°.
Remarque: Avec un 2 brins, rotation de 180° de la bretelle de suspension.

Hinweis: Mini. Kurvenradius für Wagen 1000 kg beträgt 2m.
Note: Mini. radius of curve for trolley 1000 Kg is 2m.
Remarque: Rayon de courbure minimum de 2m, pour chariot 1000 kg.

Chain Size (mm)	Max load (kg)	Falls	Chain bag capacity (m)	Dimensions (mm)										Weight of chain (kg/m)	Estimated weight of hoist incl. trolley w/o chain (kg)													
				B	C	L	R	J	K	H	W	M			CHAINster	GT	GLS	DB										
												CHAINster	GT/DB/GLS															
5X14	630	1	6	21	424	182	17	100	161	468	533	150	416	548	0.57	50	59	54	56									
			16																	27	485	243	21	123	184	468	533	656
			25																									
	1000	2	6 (*)	27	485	243	21	123	184	468	533	656	51	60	55	57												
			16 (*)																									
			25 (*)																									

GLS: Getriebeendschalter / Gear Limit Switch / Fin De Course à Cames
DB : Zusätzliche Bremse / Double Brake / Double Freins

(*) In case of 2-fall hoist, available lifting height is half of the chain bag maximum capacity

SWF behält sich das Recht auf Veränderung oder Richtigstellung der oben genannten Information ohne weitere Mitteilung vor.
SWF reserves the right to alter or amend the above information without notice.
SWF se réserve le droit de modifier sans préavis les caractéristiques de son matériel.